

MINISTERSTVO PRO MÍSTNÍ ROZVOJ

Aktuální informace z Odboru regionální politiky MMR

Regionální stálá konference Olomouckého kraje, 11. března 2019, Olomouc



EVROPSKÁ UNIE
Fond soudržnosti
Operační program Technická pomoc



MINISTERSTVO
PRO MÍSTNÍ
ROZVOJ ČR

Obsah příspěvku

1. Příprava ČR na Programové období po roce 2020
2. Strategie regionálního rozvoje ČR 21+
3. IROP II 2021-2027
4. Národní investiční plán
5. Aktuální čerpání ESIF pro období 2014-2020

Příprava ČR na Programové období po roce 2020



EVROPSKÁ UNIE
Fond soudržnosti
Operační program Technická pomoc



MINISTERSTVO
PRO MÍSTNÍ
ROZVOJ ČR



Návrh víceletého finančního rámce na období 2021–2027

In billion euro, current prices

I. SINGLE MARKET, INNOVATION AND DIGITAL €187.4

- 1 Research and Innovation
- 2 European Strategic Investments
- 3 Single Market
- 4 Space

II. COHESION AND VALUES €442.4

- 5 Regional Development and Cohesion
- 6 Economic and Monetary Union
- 7 Investing in People, Social Cohesion and Values

III. NATURAL RESOURCES AND ENVIRONMENT €378.9

- 8 Agriculture and Maritime Policy
- 9 Environment and Climate Action

IV. MIGRATION AND BORDER MANAGEMENT €34.9

- 10 Migration
- 11 Border Management

V. SECURITY AND DEFENCE €27.5

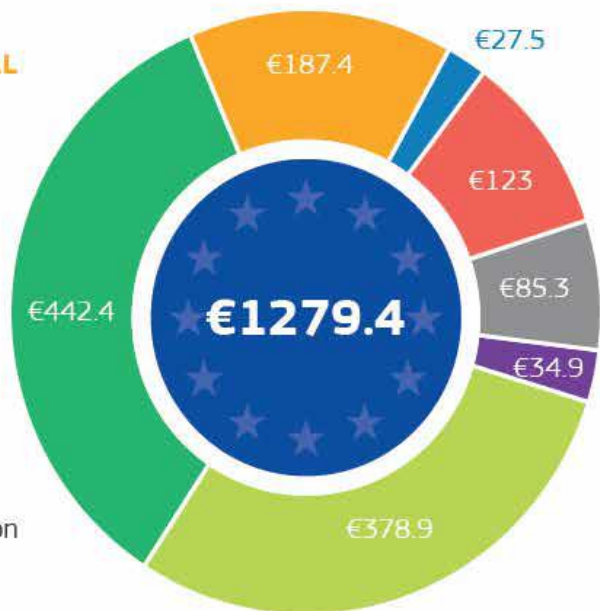
- 12 Security
- 13 Defence
- 14 Crisis Response

VI. NEIGHBOURHOOD AND THE WORLD €123

- 15 External Action
- 16 Pre-Accession Assistance

VII. EUROPEAN PUBLIC ADMINISTRATION €85.3

- 17 European Public Administration



Změny v novém rozpočtu EU

- Více financí do komunitárních programů (Horizont, LIFE...)
- Mírný nárůst prostředků EFRR a ESF+
- Redukce prostředků pro FS
- Redukce prostředků pro EAFRD

Návrh rozpočtu a tematické koncentrace pro ČR

Celková alokace pro ČR: 20 019 mil € (cca 24% pokles)

- » EFRR: 10 524 mil € (cca 30% pokles)
- » ESF+: 2 737 mil € (cca 35% pokles)
- » FS: 6 444 mil € (cca 15% pokles)

Návrh tematické koncentrace pro EFRR:

- » CP 1: 4 736 mil € (45% z EFRR)
 - Cíl Politiky 1: Inteligentnější Evropa díky podpoře inovativní a inteligentní ekonomické transformace
- » CP 2: 3 157 mil € (30% z EFRR)
 - Cíl Politiky 2: Zelenější, nízkouhlíková Evropa ...
- » Nejméně 6 % na udržitelný rozvoj měst EUR: 631 mil €

Klíčové aspekty Obecného nařízení

Zachovány 3 kategorie regionů

- » **Méně rozvinuté** (Severozápad, Severovýchod, **Střední Morava**, Moravskoslezsko)
- » Přechodové (Střední Čechy, Jihozápad, Jihovýchod)
- » Více rozvinuté regiony (Praha)

Navrhovaná míra spolufinancování EU

EFRR a ESF+:

- » **Méně rozvinuté regiony**
 - max. 70 % EU x 30 % národní (nyní 85 % EU x 15 % národní)
- » **Přechodové regiony**
 - max. 55 % EU x 45 % národní (nyní 60 % EU x 40 % národní)
- » **Rozvinutější regiony**
 - max. 40 % EU x 60 % národní (nyní 50 % EU x 50 % národní)

Stavební kameny přípravy období 2021–2027



Příprava období po roce 2020 na národní úrovni

- **Národní koncepce realizace politiky soudržnosti po r. 2020 (NKR)**
 - » 4. února 2019 schválena Vládou ČR
 - Národní priority, uloženy úkoly k rozpracování DoP a OP
- **Dohoda o partnerství 2021 - 2027 (DoP)**
- **Architektura OP**
- **Jednotný národní rámec (nová Koncepce JMP)**

Priority a strategické cíle NKR

PRIORITY				
Nízkouhlíková ekonomika a odpovědné využívání zdrojů	Rozvoj založený na inovacích a uplatnění technologií	Vzdělaná společnost a lidský kapitál	Dostupnost a mobilita	Udržitelný rozvoj území
STRATEGICKÉ CÍLE				
Zlepšení kvality životního prostředí a adaptace na změnu klimatu	Využití výzkumného a inovačního systému ke zvýšení konkurenceschopnosti českých podniků v kontextu technologické změny	Rozvoj konkurenceschopné a soudržné společnosti	Rozvoj dostupnosti a efektivity dopravní sítě za využití moderních technologií	Trvale udržitelný a integrovaný rozvoj městských a venkovských oblastí



OP Konkurenceschopnost

Řídicí orgán
Ministerstvo průmyslu a obchodu

Podpora inovace prostřednictvím aplikovaného a experimentálního výzkumu

Spolupráce a funkční propojení veřejné správy, akademického, výzkumného a podnikatelského sektoru

Zlepšení inovační schopnosti malých a středních podniků

Zvýšení přidané hodnoty výrobků a služeb podniků v produkčním řetězci

Zavedení principů průmyslu 4.0 ve firmách

Účinné zabezpečení informačních systémů veřejné správy a adekvátní reakce na rostoucí kybernetické hrozby

Elektronizace výkonu veřejné správy a zavedení související infrastruktury

Modernizace a zefektivnění výroby, distribuce a akumulace energie

Zvýšení energetické účinnosti a energetických úspor

Zavedení inovativních nízkouhlíkových technologií

Efektivní a šetrné využívání obnovitelných zdrojů energie

Zavedení moderních a vysoce účinných způsobů výroby, distribuce a akumulace tepelné energie

Využití brownfieldů pro podnikatelskou činnost



Integrovaný regionální operační program

Řídicí orgán
Ministerstvo pro místní rozvoj

Regionální dopravní napojení s vazbou na síť TEN-T

Rozvoj městské a příměstské dopravy (vč. vozového parku, přestupních terminálů atd.)

Nízkoemisní a bezemisní vozidla a související infrastruktura

Zkvalitňování územní vzdělávací infrastruktury

Sociální bydlení

Infrastruktura sociálních služeb

Infrastruktura zdravotních služeb

Rozvoj inovačních aktivit ve vazbě na podporu podnikání a trh práce

Podpora veřejné infrastruktury cestovního ruchu a kulturního dědictví

Zkvalitňování veřejných prostranství v obcích a městech včetně zelené infrastruktury

Revitalizace brownfieldů

Ochrana obyvatelstva a prevence rizik



OP Výzkum a vzdělávání

Řídicí orgán
Ministerstvo školství, mládeže a tělovýchovy

Kurikula a metody výuky pro 21. století, rozvoj klíčových kompetencí

Rovnost ve vzdělávání, jeho dostupnost a individuální přístup

Rozvoj kapacit pro vzdělávání

Komplexní zlepšení přípravy a rozvoje pedagogických pracovníků

Mobilita zaměstnanců ve výzkumu a vzdělávání a rozvoj mezinárodní spolupráce

Zlepšování prostředí a rozvoj kapacit pro výzkum a vývoj

Funkční propojení veřejné správy, akademického, výzkumného a podnikatelského sektoru



OP Lidské zdroje

Řídicí orgán
Ministerstvo práce a sociální věci

Zefektivnění veřejné správy pro poskytování kvalitních služeb

Zvýšení účasti znevýhodněných skupin na trhu práce

Modernizace institucí na trhu práce

Podpora rovných příležitostí a sladování pracovního a osobního života

Fungující systém dalšího profesního vzdělávání

Podpora a využití pracovní mobility

Sociální začleňování

Sociální bydlení Klientyky orientované sociální služby

Zlepšování kvality a dostupnosti zdravotní péče



OP Životní prostředí

Řídicí orgán
Ministerstvo životního prostředí

Ochrana a péče o přírodu a krajinu

Zlepšení kvality ovzduší

Ochrana a zlepšení stavu vody a vodního hospodářství

Sanace míst s ekologickou zátěží a revitalizace brownfieldů

Vytvoření zázemí pro vzdělávání pro udržitelný rozvoj

Zavedení principů oběhové hospodářství a účinné využívání zdrojů

Zvýšení energetické účinnosti a energetických úspor

Efektivní a šetrné využívání obnovitelných zdrojů energie



OP Doprava

Řídicí orgán
Ministerstvo dopravy

Rozvoj a zkvalitnění liniové dopravní infrastruktury (vč. měst a jejich zázemí)

Zavedení moderních technologií pro organizaci dopravy a snížení dopravní zátěže

Efektivní využití multimodální nákladní dopravy

Zvýšení využití a dostupnosti alternativních paliv v dopravě



OP Technická pomoc a kvalita správy

Řídicí orgán
Ministerstvo pro místní rozvoj

Řízení a koordinace Dohody o partnerství

Podpora horizontálních otázek a partnerů

Podpora administrativní kapacity implementace

Vybrané činnosti na podporu veřejné správy

Program přeshraniční spolupráce



Řídicí orgán
bude upřesněno

Bude upřesněno na základě spolupráce se sousedními státy

Zdroj financování programů podle prozatímního návrhu Evropské komise

■ **Evropský sociální fond + ESF+**
2,74 mld. EUR

vzdělávací programy
rekvalifikace
podpora postižených a znevýhodněných osob
sociální začleňování

■ **Fond soudržnosti FS**
6,44 mld. EUR

dálnice
železnice
obnovitelné zdroje
životní prostředí

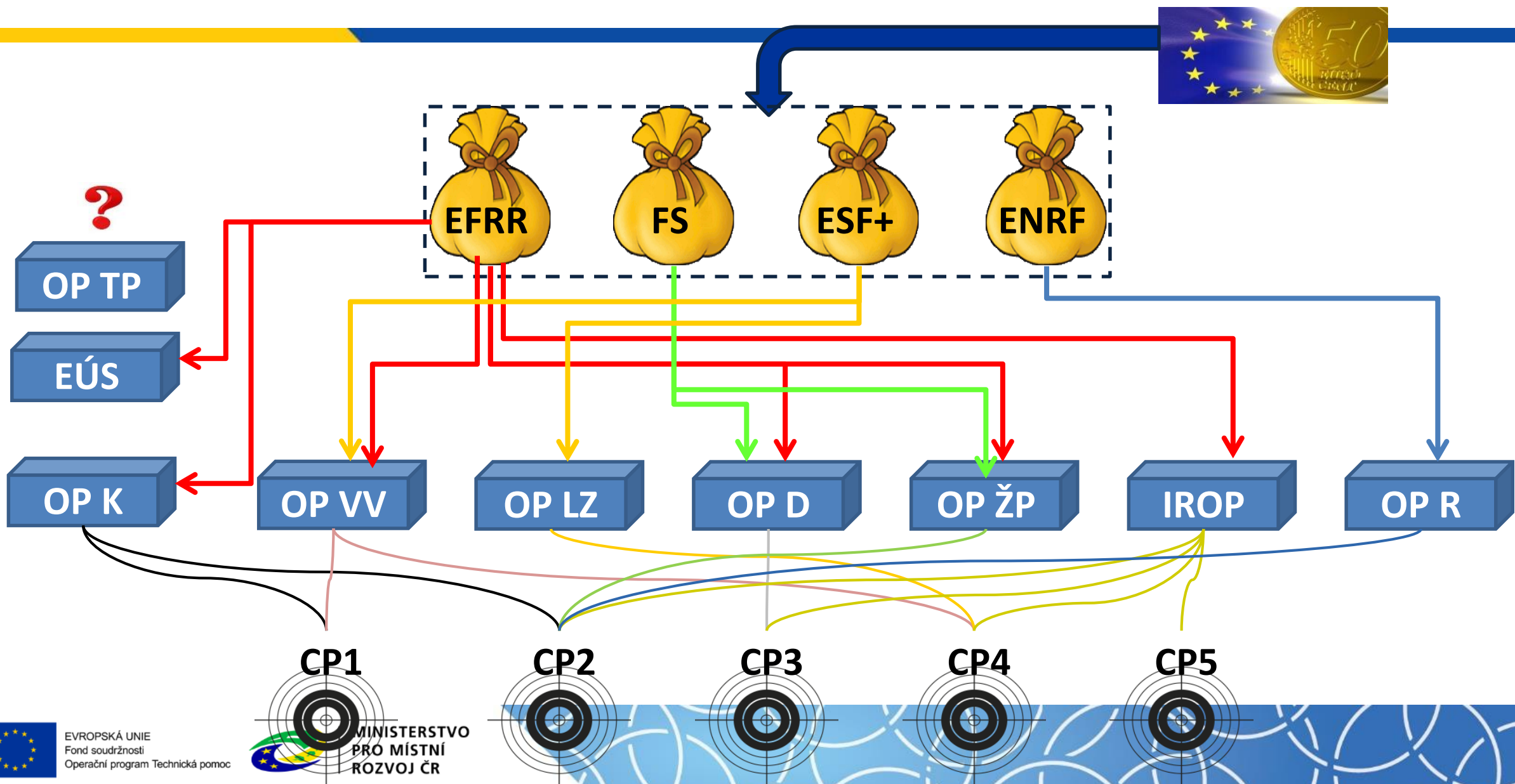


■ **Evropský fond pro regionální rozvoj ERDF**
10,52 mld. EUR

výzkum, vývoj a inovace
podpora podnikání
digitalizace
školství (školy, ZŠ, SŠ, VŠ)
zdravotnictví
památky
silnice II. a III. třídy
městská hromadná doprava
integrovaný záchranný systém

* 0,31 mld. EUR připadá na Evropskou územní spolupráci částky v běžných cenách roku 2018

Základní stavební kameny DoP



Vyjednávání legislativy - shrnutí

- Rámec pro územní dimenzi v zásadě nezměněn
 - Zachování nástrojů ITI a CLLD
- **Tematická koncentrace 75 % EFRR** na první dva politické cíle
 - EK očekává snížení hranice nebo rozšíření oblastí podpory
- **N+2** (tlak na rychlý start čerpání a rychloobrátkové projekty)
 - EK nechce ustoupit a prosazuje progresivní začátek N+2
- **Jednání za ROPRES 2019**
 - Vyjednáno rozšíření podpory pro **střední a velké podniky**
 - Rozšíření možnosti investic do oblasti **kulturního dědictví**
 - Očekáváme jednávání k rozpočtu a míře spolufinancování
- **Zpráva o České republice 2019**
 - Nově důraz na integrované nástroje a venkovské oblasti
 - Spojení měst a venkova, RE:START, budování kapacit v regionech

Pozice České republiky k návrhu legislativy fondů EU pro období 2021–2027

Evropská komise vydala během května a června 2018 návrh legislativy pro čerpání z evropských fondů v období 2021–2027. Na základě zajištění schválení Vládní výbor pro EU Rámcovou pozici ČR, ve které jsou určeny oblasti, o které ČR bude usilovat. Jedná se primárně o tyto vyjednávací pozice:



Přehled fondů a rozpočet pro ČR na období 2021–2027



Ministerstvo pro místní rozvoj České republiky
Národní orgán pro koordinaci

Detailnější informace na



DotaceEU.cz

Zastřešující portál Evropských strukturálních a investičních fondů v ČR



Strategie regionálního rozvoje ČR 21+



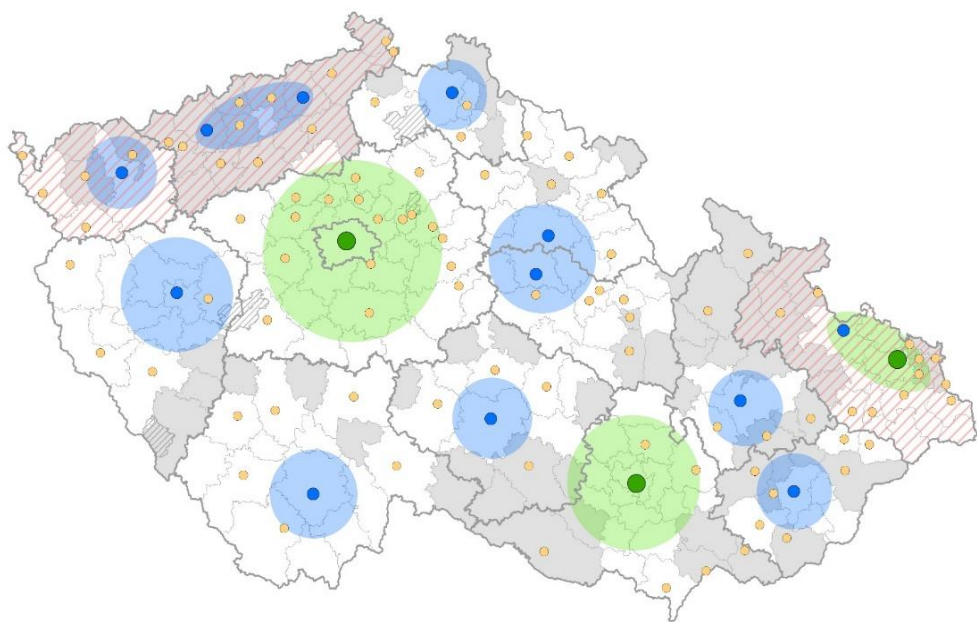
EVROPSKÁ UNIE
Fond soudržnosti
Operační program Technická pomoc



MINISTERSTVO
PRO MÍSTNÍ
ROZVOJ ČR



- SRR21+ identifikuje, ve kterých tematických oblastech je potřebný **územně specifický přístup**
- SRR21+ vstupuje do strategických dokumentů ČR při definování **územní dimenze**
- Jednotlivá témata regionálního rozvoje jsou geograficky vymezena **v šesti strategických cílech**

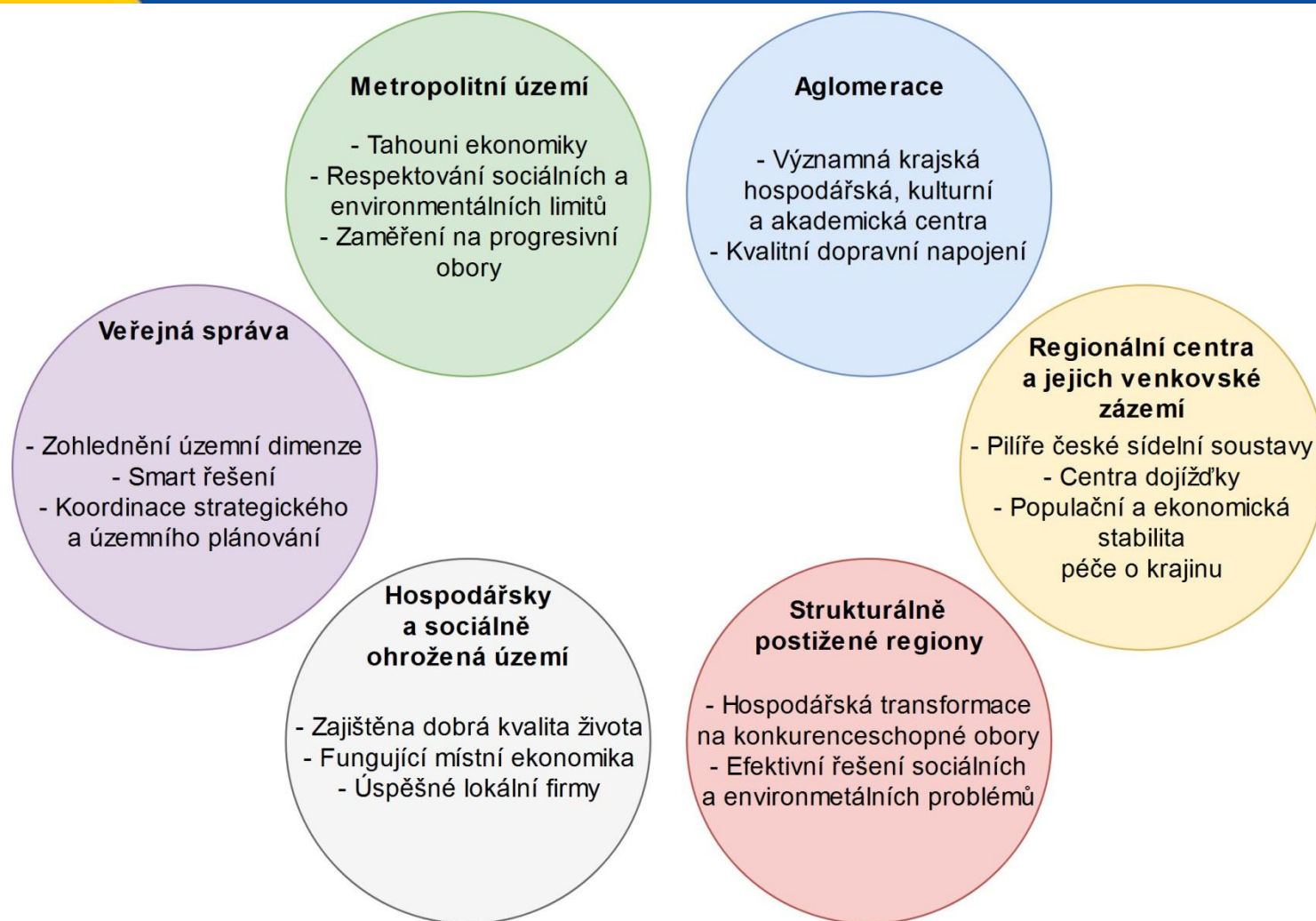


- Mezinárodně konkurenceschopná metropolitní území
- Aglomerace využívající svůj růstový potenciál
- Hospodářsky stabilizovaná regionální centra
- Revitalizované a hospodářsky restrukturalizované regiony
- Dobrá kvalita života v hospodářsky a sociálně ohrožených územích
- Kvalitní plánování regionálního rozvoje

Základní strategické směřování SRR

1. Zajistit regionům podporu šitou na míru
2. Podpořit zohlednění územní dimenze v rámci sektorových politik
3. Rozvíjet strategické plánování na bázi funkčních regionů
4. Posilovat spolupráci aktérů v území
5. Zlepšovat koordinaci strategického a územního plánování
6. Rozvíjet smart řešení
7. Zlepšovat práci s daty v oblasti regionálního rozvoje

Globální cíl Strategie regionálního rozvoje ČR 21+

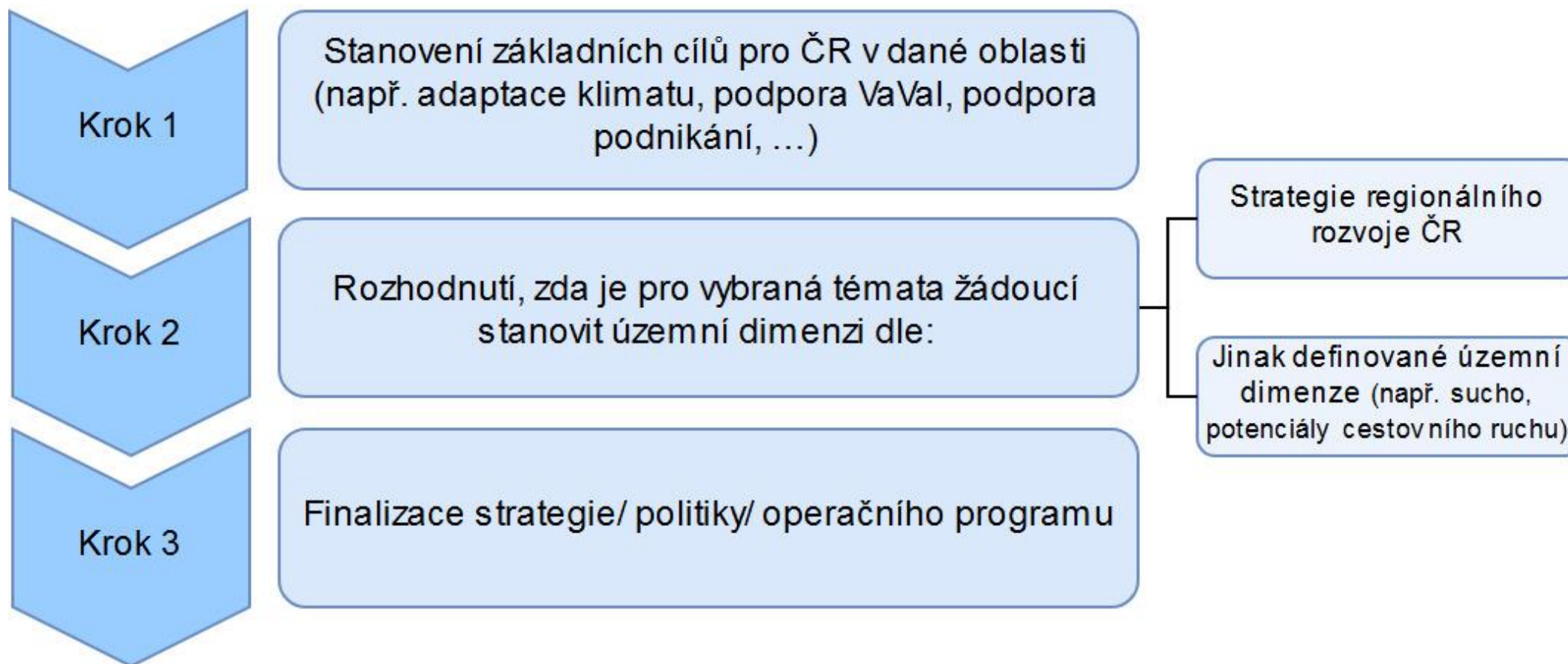


Aktuální stav tvorby SRR ČR 21+

- **Změny v návrhové části**
 - » dílčí úprava textu specifických cílů a typových opatření
 - » Změna vymezení „ohrožených území“
- **Vybrané zásady implementace**
 - » Závaznost
 - » Silný realizační a organizační rámec
 - » Partnerský přístup
 - » Integrované přístupy
 - » Územní dimenze
 - » Měřitelnost
 - » Publicita (i během implementace)



- Při zpracování resortních strategií / politik / operačních programů **bude zohledněna územní dimenze**



Regionální akční plán území kraje



SRR21+

Regionální akční plán území kraje

Pouze pro fondy EU

Výše „obálky“ bude stanovena v % - max. procento způsobilých výdajů dle dohodnutého, analyticky podloženého klíče – návrh klíče v přípravě

ŘO pro RAPy stanoví závazné indikátory a čerpání v letech

MMR stanoví % naplňování SRR dle tématu, cílů SRR, území krajů,...

RAP obsahuje témata: doprava, školství, zdravotnictví...

RAP obsahuje indikativní seznamy projektů, včetně uvedení výše způsobilých výdajů projektu, naplňující % „alokace“

Projekty musí být ve fázi vysoké připravenosti

Nutno mít i projekty pod čarou jako rezervní

RSK (územní partneři)

Projedná a schvaluje RAP včetně indikátorů a čerpání v letech

Schvaluje vnitřní dělení a indikativní seznamy projektů

Sleduje naplňování cílů SRR prostřednictvím indikativního seznamu projektů ve vazbě na SRR

Kraje (samosprávy)

Stanoví seznam potřebných projektů ve svých gescích a příjemcích (silnice, IZS, krajské nemocnice, krajské školy,...)

Postup

ŘO vypíše výzvu (stejně podmínky pro všechny žadatele)

Hlásí se projekty v souladu s RAP

Musí naplňovat indikátory a nastavený harmonogram čerpání

Zásadní změny

- Existence pouze jednoho nástroje ITI – Silná vazba na SRR (strat. cíl 1 a 2 - metropole a aglomerace)
- Sjednocení pravidel -> nevyužití ZS na úrovni ITI

Proces vyhlášení výzev

- Snaha o zjednodušení hodnocení na straně všech ŘO (nositel ITI se podílí na hodnocení projektů)
- Důraz na klíčové (strategické) projekty
- Možnost realizace nesoutěžních projektů i v průběhu realizace strategie

Monitoring a evaluace

- Monitorovací zprávy 1x ročně
- Kontinuita metodiky zpracování evaluací strategií, existence know-how ze strany stávajících nositelů

Kontinuita pravidel populační velikosti území MAS a organizační struktury MAS

- Stabilita MAS (méně náročná, ale kontinuální "standardizace" MAS, stabilní prostorová struktura MAS – formování tradice jednotlivých MAS)

MAS je především tvůrcem zdrojů a hodnot, ne pouhým přerozdělovatel peněz

- Větší důraz na animaci území, aktivaci místních rozvojových zdrojů ze strany MAS

Zjednodušení implementace CLLD

- Jednodušší strategie a méně náročný proces jejich hodnocení a schvalování
- Vybrané klíčové projekty součástí strategie
- Zjednodušení standardizace MAS
- Průběžné výzvy MAS
- Jednodušší monitoring, kontinuita metodického nastavení evaluace

Akční plán SRR ČR 21+

- vytvářeny na dva roky
- bude vycházet z typových opatření, případně je bude doplňovat o další (nutná shoda pracovních skupin)
- Karta aktivity: konkrétní popis, územní dimenze, nositel, rozpočet, indikátor, objem a zdroj financování
- Harmonogram zpracování
 - » Únor - říjen 2019: Sestavení návrhu znění aktivit
 - » Listopad 2019 - březen 2020: Projednání na pracovních skupinách (2 vlny)
 - » Duben - květen 2020: Projednání na NSK a meziresortní připomínkové řízení
 - » Červen 2020: schválení vládou ČR (zohlednění procesu přípravy státního rozpočtu)

Harmonogram přípravy SRR 21+

- **leden 2019:** jednání pracovních skupin
- **únor 2019:** projednání verze dokumentu na NSK
- **březen/duben 2019:** mezirezortní připomínkové řízení
- **květen 2019:** SEA
- **červen 2019:** předložení materiálu na vládu ČR

IROP II 2021-2027



EVROPSKÁ UNIE
Fond soudržnosti
Operační program Technická pomoc



MINISTERSTVO
PRO MÍSTNÍ
ROZVOJ ČR



Příprava programového období 2021-2027

- **Témata IROP2 2021-2027 úzce navazují na současný IROP**
 - ✓ Nová témata: revitalizace veřejných prostranství a brownfieldy (nepodnikatelské využití).
 - ✓ Neplánovaná témata: energetické úspory, územní plánování a sociální podnikání.
- **Územní dimenze:**
 - ✓ Bude řešena např. formou využití MAP, KAP, RAP.
 - ✓ Nástroj ITI v obdobném rozsahu jako v současném IROP.
 - ✓ Pro CLLD opět samostatná prioritní osa.
- **Územní partneři** jsou již členy Přípravného výboru IROP (AK ČR, SMOČR, NS MAS, SMS, ČBK). Dále se s nimi počítá do připravovaných Pracovních týmů IROP pro jednotlivé oblasti.



Harmonogram

- 3.12.2018 - Rozhodnutí ministryně pro místní rozvoj o pověření ŘO IROP přípravou IROP 2
- 7.1.2019 - 1. jednání Přípravného výboru IROP
- 1-2Q 2019 - ustavení jednotlivých pracovních týmů IROP
- 1-2Q 2019 - vyhlášení zakázky na zhotovitele SEA
- 2Q 2019 - vyhlášení zakázky na zhotovitele ex-ante hodnocení
- 12/2019 - 1. návrh PD IROP 2



DOSTUPNÝ



MODERNÍ



AKTIVNÍ



ZDRAVÝ



ÚSPORNÝ



PERSPEKTIVNÍ



KULTURNÍ



EVROPSKÁ UNIE
Fond soudržnosti
Operační program Technická pomoc



MINISTERSTVO
PRO MÍSTNÍ
ROZVOJ ČR

Národní investiční plán



EVROPSKÁ UNIE
Fond soudržnosti
Operační program Technická pomoc



MINISTERSTVO
PRO MÍSTNÍ
ROZVOJ ČR



Národní investiční plán – aktuální stav

- Připravuje se finální podoba tvorby NIP – sběr a selekce projektů
- Premiérovi byl předán draft obsahující Mapu investičních preferencí
- Zřízena Rada vlády pro veřejné investování
- Připravuje se elektronický sběr investičních preferencí, který se spustí na jaře
- V současné době doporučujeme připravovat/precizovat představy o strategických (pro Vás významných) projektech na období 2019-2030, netřeba v tuto chvíli zasílat
- aktuálně sebrané projekty slouží jako podklad spíše ideový, finální sběr a výběr se teprve připravuje.

Aktuální čerpání ESIF pro období 2014-2020



EVROPSKÁ UNIE
Fond soudržnosti
Operační program Technická pomoc

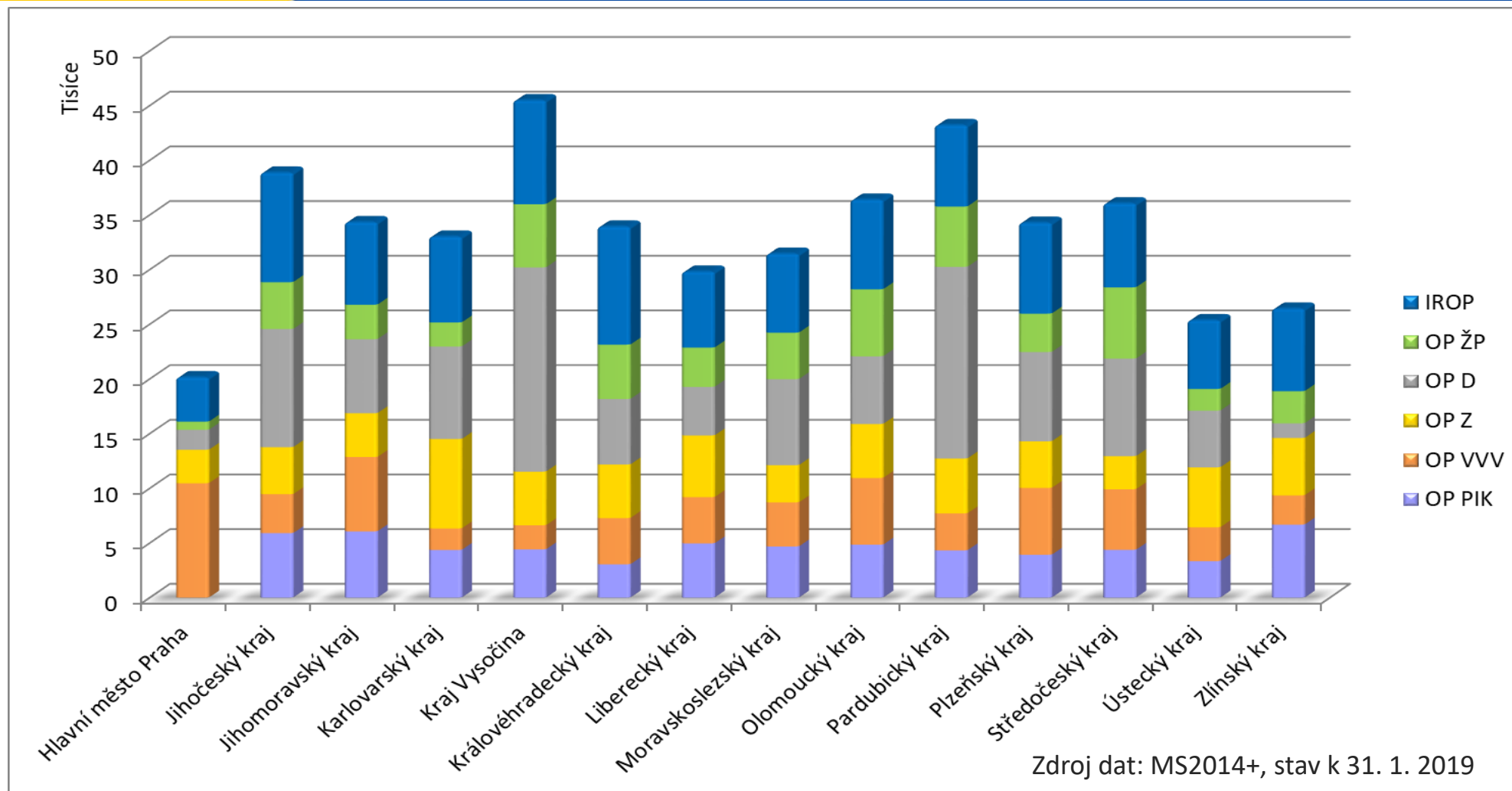


MINISTERSTVO
PRO MÍSTNÍ
ROZVOJ ČR



Alokace schválených projektů dle počtu obyv. kraje a OP

(Kč, příspěvek EU)



Děkuji za pozornost

www.mmr.cz

www.uzemnidimenze.cz

www.dotaceEU.cz



EVROPSKÁ UNIE
Fond soudržnosti
Operační program Technická pomoc



MINISTERSTVO
PRO MÍSTNÍ
ROZVOJ ČR